

DATOS TÉCNICOS GENERALES DEL bit SERIE F PARA AGUA



Unidades de filtración y / o regulación de la presión del agua, caracterizadas por el uso de materiales certificados según estándares específicos en productos para uso en contacto con alimentos o agua potable.

Las declaraciones de conformidad y los informes de prueba de liberación están disponibles a pedido para aquellos que los necesitan para certificar nuestro producto incorporado en sus propios sistemas.

El acabado superficial del cuerpo de color blanco fue elegido para realizar las propiedades altamente higiénicas del producto.

Si el regulador de presión funciona con fluidos incompresibles (agua) y hay una fuga en la válvula, la presión aguas abajo podría aumentar para alcanzar la presión de entrada y luego se reestablecería con el consumo de agua.

Si es necesario, considere la posibilidad de instalar una válvula de seguridad que alivie cualquier exceso de presión.

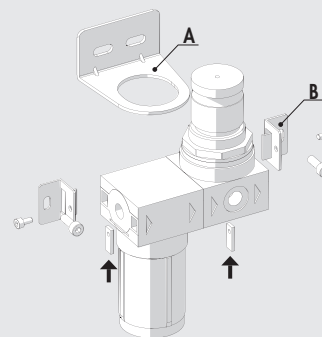


DATOS TÉCNICOS	BIT F 1/8"	BIT F 1/4"
Tornillos de fijación en pared	1/8"	1/4"
Presión máx. entrada		1.3
		13
		188
Temperatura máx. a 10 bar (1 MPa; 145 psi)		50
		122
Elementos	Filtro - Regulador - Filtro regulador	
Posición de montaje	Fijado a una pared, utilizando una placa de fijación código 9170301 y tornillos M4, o un soporte de fijación código 9200701 para el regulador roscado y la campana del filtro-regulador	
	Montado en panel con la campana roscada del regulador o filtro-regulador (orificio Ø 30-32 mm).	
Fluido	Agua, aire y fluidos compatibles con los materiales utilizados.	

MONTAJE A LA PARED

La fijación a la pared de una unidad bit se puede realizar a través de:

- Soporte de fijación R / FR código 9200701 (A)
- Placas de fijación a la pared código 9170301 (B)



MATERIALES

COMPONENTES EN CONTACTO CON EL FLUIDO

Designación	Material	Certifications
Cuerpo	Hostaform® C13031	Regulación europea (EU) 10/2011, KTW, W270, WRAS, ACS, NSF61
Insertos del cuerpo roscados	Latón bajo en plomo CW510L	Aprobado para cumplir con UBA List, NSF/ANSI 372
Bol transparente	TR90 Grilamid®	Regulación Europea (EU) 10/2011, KTW, W270, WRAS, NSF61
Diagrama rodante	0477 NBR 70 telato	DM174/04, KTW, W270, WRAS, ACS, NSF61
Válvula	Acero inoxidable AISI 303 con junta vulcanizada 0477 NBR 70	Aprobado para cumplir con UBA List DM174/04, KTW, W270, WRAS, ACS, NSF61
Resorte de la válvula	Acero inoxidable AISI 302	Aprobado para cumplir con UBA List
Juntas	0477 NBR 70	DM174/04, KTW, W270, WRAS, ACS, NSF61
Cartucho del filtro	GUR X192	Regulación europea (EU) 10/2011,
Centrífugo	Hostaform® C13031	Regulación europea (EU) 10/2011, KTW, W270, WRAS, ACS, NSF61
Tapón del deflector	Hostaform® C13031	Regulación europea (EU) 10/2011, KTW, W270, WRAS, ACS, NSF61

COMPONENTES SIN CONTACTO CON EL FLUIDO

Designación	Material
Campana	Tecnopolímero
Tuerca de anillo de fijación	Tecnopolímero
Tuerca	Latón OT58
Tornillo de ajuste	Latón OT58
Resorte de ajuste	Acero

bit FILTRO SERIE F PARA AGUA

Filtro de agua caracterizado por el uso de materiales certificados según estándares específicos en productos para uso en contacto con alimentos o agua potable.

Las declaraciones de conformidad y los informes de prueba de liberación están disponibles a pedido para aquellos que los necesitan para certificar nuestro producto incorporado en sus propios sistemas.

El acabado superficial del cuerpo de color blanco fue elegido para realzar las propiedades altamente higiénicas del producto.

El bol transparente fue diseñado para permitir verificar el estado del cartucho del filtro.

A diferencia de los filtros de aire comprimido, el bol no tiene orificios de drenaje.

El grado de filtración del cartucho es de 20 µm.



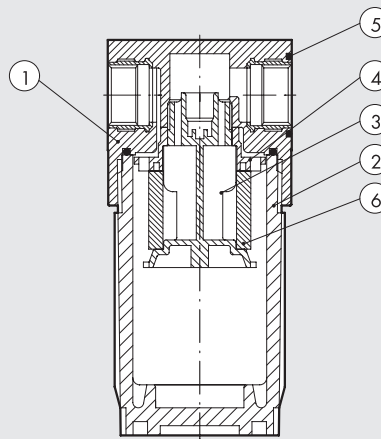
GRUPOS

bit FILTRO SERIE F PARA AGUA

DATOS TÉCNICOS		FIL BIT F 1/8"	FIL BIT F 1/4"
Conexión roscada		1/8"	1/4"
Grado de filtración	µm	20 (blanco)	
Presión máx. entrada	MPa	1.3	
	bar	13	
	psi	188	
Caudal a 6 bar (0.63 MPa ÷ 91 psi) ΔP 1 bar (0.1 MPa; 14 psi)	l/min	13	14.5
	cfm	0.46	0.51
Temperatura máx. a 10 bar (1 MPa; 145 psi)	°C	50	
	°F	122	
Peso	g	40	
Volumen interno	cm ³	40	
Posición de montaje		En cualquier posición	
Fluido		Agua, aire y fluidos compatibles con los materiales utilizados	

COMPONENTES

- ① Cuerpo en tecnopolímero con inserción roscada
- ② Vaso transparente
- ③ Tapa deflector
- ④ Centrifugador
- ⑤ Juntas
- ⑥ Cartucho filtrante



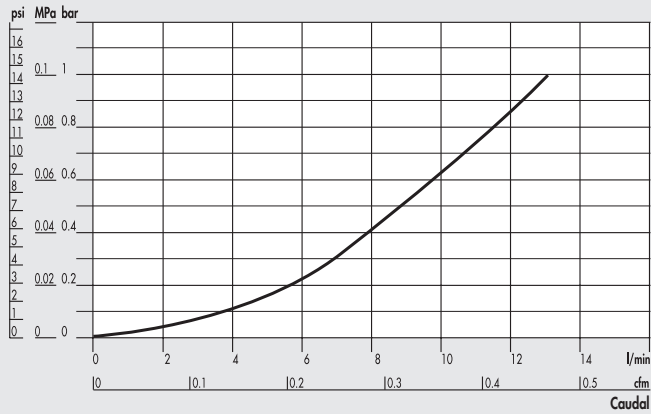
IMPORTANTE: para obtener detalles sobre los materiales utilizados, consulte la sección "datos técnicos generales".



CURVAS DE CAUDAL

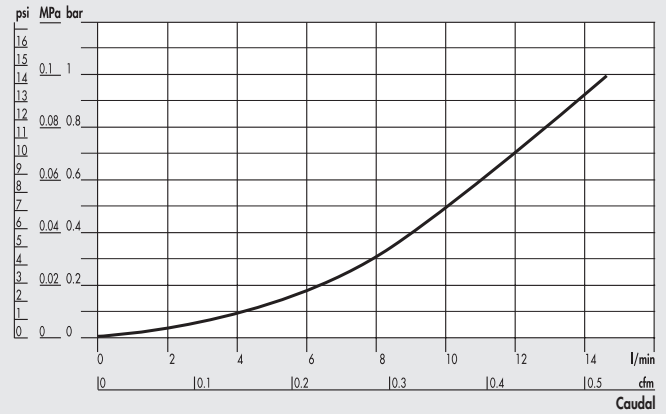
FIL BIT F 1/8"

$\Delta P = (P \text{ In-P Out})$

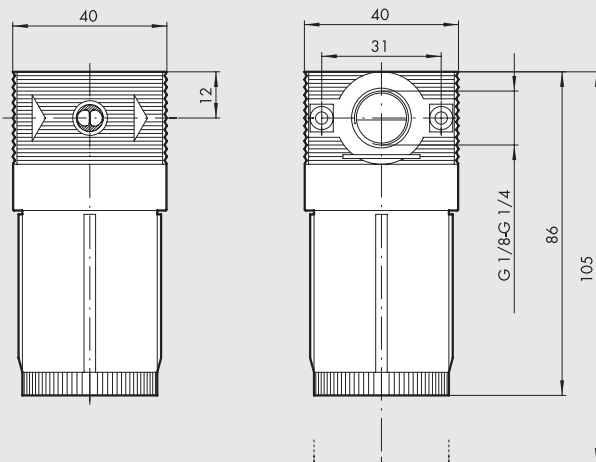


FIL BIT F 1/4"

$\Delta P = (P \text{ In-P Out})$



DIMENSIONES



CÓDIGOS DE PEDIDO

Código	Referencia
5101002F	FIL BIT F 1/8 20
5201002F	FIL BIT F 1/4 20

NOTAS

bit REGULADOR SERIE F PARA AGUA

Regulador de agua caracterizado por el uso de materiales certificados según estándares específicos en productos para uso en contacto con alimentos o agua potable.

Las declaraciones de conformidad y los informes de prueba de liberación están disponibles a pedido para aquellos que los necesitan para certificar nuestro producto incorporado en sus propios sistemas.

El acabado superficial del cuerpo de color blanco fue elegido para realzar las propiedades altamente higiénicas del producto.

Están disponibles versiones con puertos de entrada y salida roscados de latón y tomas laterales para manómetros y otros usos con rosca de plástico de ingenieril. También hay una versión con puertos de entrada y salida incorporados directamente en el cuerpo plástico de ingenieril, sin necesidad de puertos roscados adicionales para los manómetros.

Si el regulador de presión funciona con fluidos incompresibles (agua) y hay una fuga en la válvula, la presión aguas abajo podría aumentar para alcanzar la presión de entrada y luego se reestablecería con el consumo de agua.

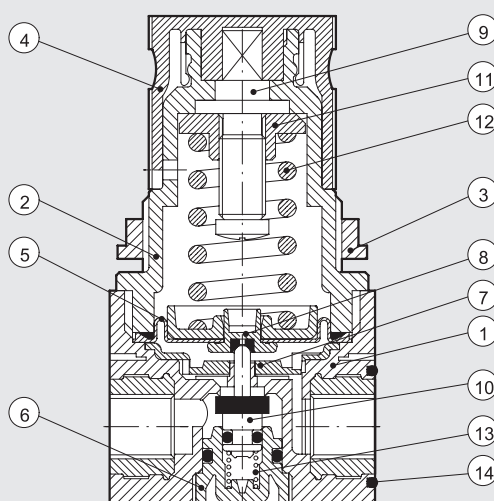
Si es necesario, considere la posibilidad de instalar una válvula de seguridad que alivie cualquier exceso de presión.



DATOS TÉCNICOS	REG BIT F 1/8"		REG BIT F 1/4"	
	Conexión roscada	1/8"		1/4"
Campo de regulación	0 ÷ 2; 0 ÷ 4; 0 ÷ 8; 0 ÷ 12			
Presión máx. entrada	MPa		1.3	
	bar		13	
	psi		188	
Caudal a 6 bar (0.63 MPa ÷ 91 psi) ΔP 1 bar (0.1 MPa; 1.4 psi)	l/min		7	
	scfm		0.25	
Temperatura máx. a 10 bar (1 MPa; 145 psi)	°C		50°	
	°F		122°	
Peso	g		80	
Versiones	Con puertos roscados de latón 1/8" or 1/4" y puertos de manómetro 1/8". Con puertos roscados de plástico ingenieril 1/4" sin puertos de manómetro			
Posición de montaje	En cualquier posición			
Fluido	Agua, aire y fluidos compatibles con los materiales utilizados			
Notas de uso	La presión debe configurarse siempre hacia arriba Para una mayor sensibilidad, use un regulador de presión con una presión nominal lo más cercana posible al valor requerido.			

COMPONENTES

- ① Cuerpo en tecnopolímero con inserciones roscadas
- ② Campana
- ③ Anillo de fijación
- ④ Pomo
- ⑤ Membrana
- ⑥ Tapa
- ⑦ Pantalla antivibraciones
- ⑧ Juntas relieving
- ⑨ Tornillo patrón
- ⑩ Válvula con guarnición
- ⑪ Tornillo patrón
- ⑫ Muelle registro
- ⑬ Muelle pulsaválvula
- ⑭ Juntas en NBR



IMPORTANTE: para obtener detalles sobre los materiales utilizados, consulte la sección "datos técnicos generales".

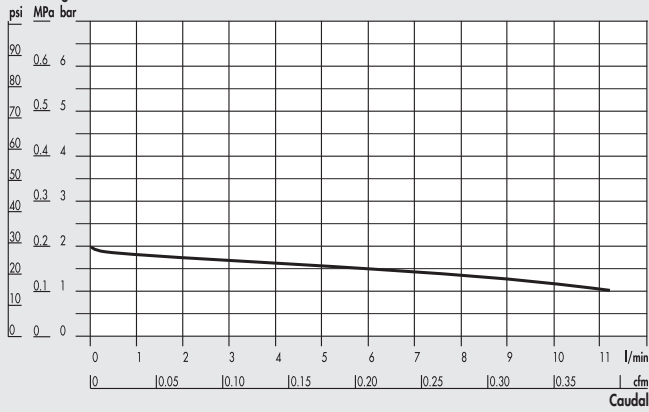


CURVAS DE CAUDAL

REG BIT F 1/8" 0-2

Pm = 0.9 MPa; 9 bar; 130 psi

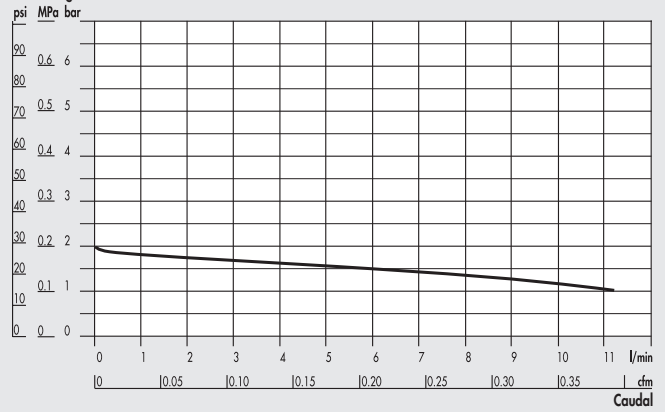
Presión regulada



REG BIT F 1/4" 0-2

Pm = 0.9 MPa; 9 bar; 130 psi

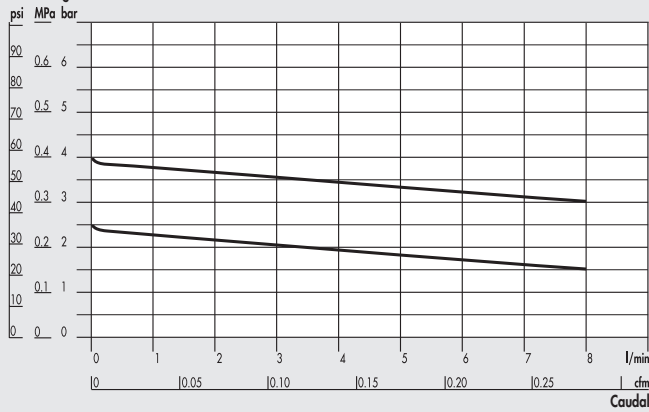
Presión regulada



REG BIT F 1/8" 0-4

Pm = 0.9 MPa; 9 bar; 130 psi

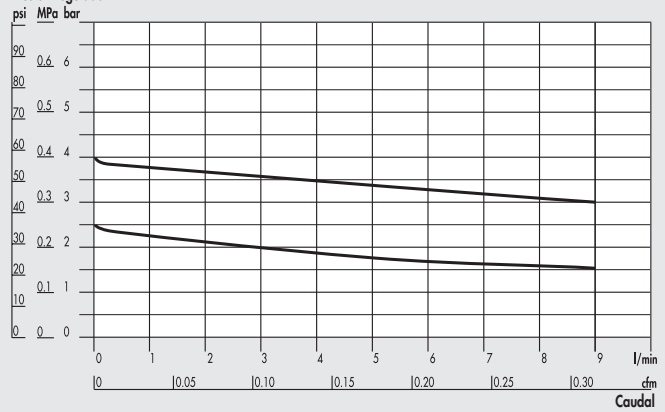
Presión regulada



REG BIT F 1/4" 0-4

Pm = 0.9 MPa; 9 bar; 130 psi

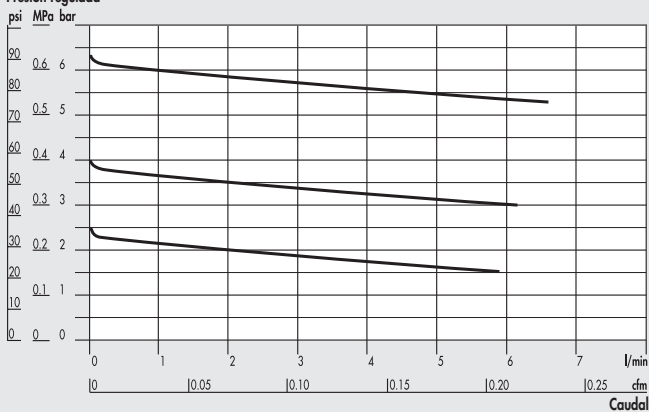
Presión regulada



REG BIT F 1/8" 0-8; 0-12

Pm = 0.9 MPa; 9 bar; 130 psi

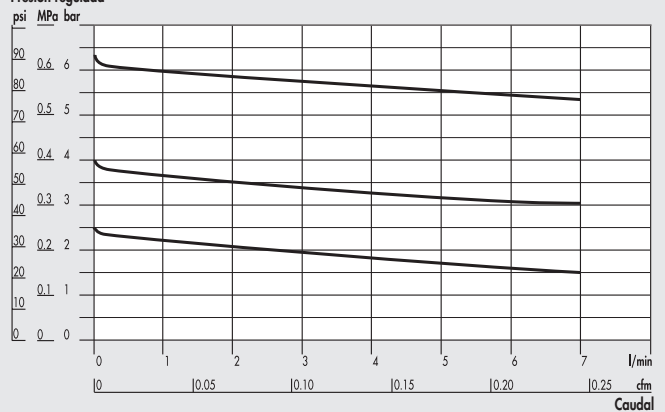
Presión regulada



REG BIT F 1/4" 0-8; 0-12

Pm = 0.9 MPa; 9 bar; 130 psi

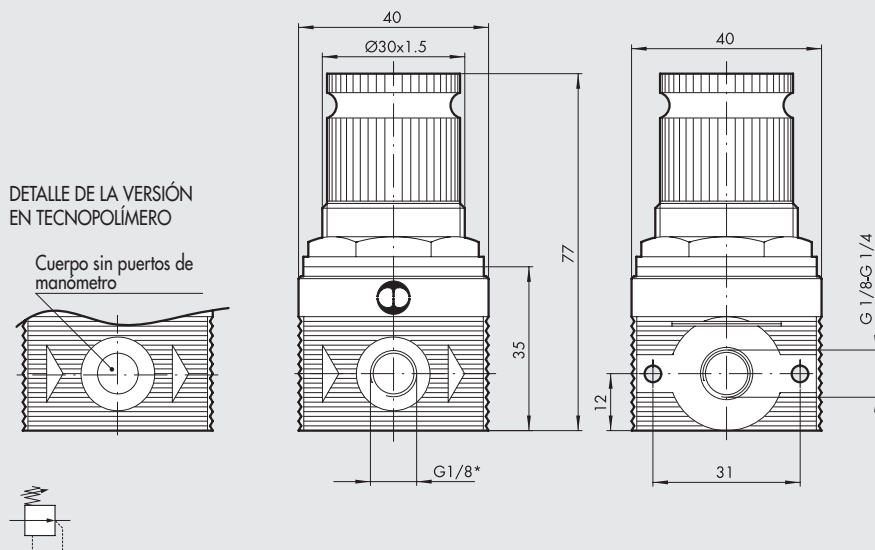
Presión regulada



GRUPOS

bit REGULADOR SERIE F PARA AGUA

DIMENSIONES



* Puerto de manómetro (no suministrado en la versión de tecnopolímero)

CÓDIGOS DE PEDIDO

Código	Referencia
REGULADOR CON PUERTOS DE LATÓN	
5108001F	REG BIT F 1/8 02
5108002F	REG BIT F 1/8 04
5108003F	REG BIT F 1/8 08
5108004F	REG BIT F 1/8 012
5208001F	REG BIT F 1/4 02
5208002F	REG BIT F 1/4 04
5208003F	REG BIT F 1/4 08
5208004F	REG BIT F 1/4 012
REGULADOR CON PUERTOS DE TECNOPOLÍMERO **	
5228001F	REG BIT F 1/4 TP 02
5228002F	REG BIT F 1/4 TP 04
5228003F	REG BIT F 1/4 TP 08
5228004F	REG BIT F 1/4 TP 012

** Sin puertos de manómetro

NOTAS

bit FILTRO-REGULADOR SERIE F PARA AGUA



Filtro de agua caracterizado por el uso de materiales certificados según estándares específicos en productos para uso en contacto con alimentos o agua potable.

Las declaraciones de conformidad y los informes de prueba de liberación están disponibles a pedido para aquellos que los necesitan para certificar nuestro producto incorporado en sus propios sistemas.

El acabado superficial del cuerpo de color blanco fue elegido para realzar las propiedades altamente higiénicas del producto.

El bol transparente fue diseñado para permitir verificar el estado del cartucho del filtro.

A diferencia de los filtros de aire comprimido, el bol no tiene orificios de drenaje.

El grado de filtración del cartucho es de 20 µm.

Si el regulador de presión funciona con fluidos incompresibles (agua) y hay una fuga en la válvula, la presión aguas abajo podría aumentar para alcanzar la presión de entrada y luego se reestablecería con el consumo de agua.

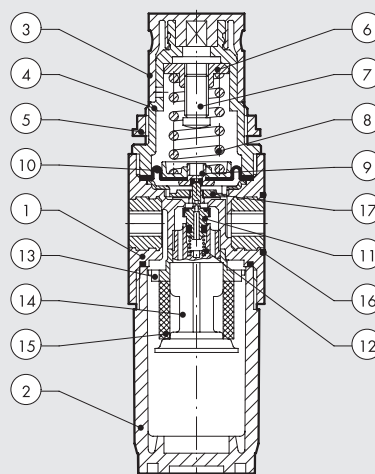
Si es necesario, considere la posibilidad de instalar una válvula de seguridad que alivie cualquier exceso de presión.



DATOS TÉCNICOS	FR BIT F 1/8"		FR BIT F 1/4"	
	1/8"		1/4"	
Conexión roscada				
Campo de regulación	bar	0 ÷ 2; 0 ÷ 4; 0 ÷ 8; 0 ÷ 12		
Grado de filtración	µm	20 (blanco)		
Presión máx. entrada	MPa	1.3		
	bar	13		
	psi	188		
Caudal a 6 bar (0.63 MPa ÷ 91 psi) ΔP 1 bar (0.1 MPa; 14 psi)	l/min	6		6
	cfm	0.21		0.21
Temperatura máx. a 10 bar (1 MPa; 145 psi)	°C	50		
	°F	122		
Peso	g	110		
Conexión manómetro		En cualquier posición		
Fluido		Agua, aire y fluidos compatibles con los materiales utilizados		
Notas de uso		La presión debe configurarse siempre hacia arriba		
		Para una mayor sensibilidad, use un regulador de presión con una presión nominal lo más cercana posible al valor requerido.		

COMPONENTES

- ① Cuerpo en tecnopolímero con inserciones roscadas
- ② Vaso transparente
- ③ Pomo
- ④ Campana
- ⑤ Anillo de fijación
- ⑥ Tornillo patrón
- ⑦ Tornillo registro
- ⑧ Muelle registro
- ⑨ Juntas relieving
- ⑩ Membrana
- ⑪ Válvula con guarnición vulcanizada
- ⑫ Muelle pulsaválvula
- ⑬ Centrifugador
- ⑭ Tapa deflector
- ⑮ Cartucho filtrante
- ⑯ Juntas
- ⑰ Pantalla antivibración

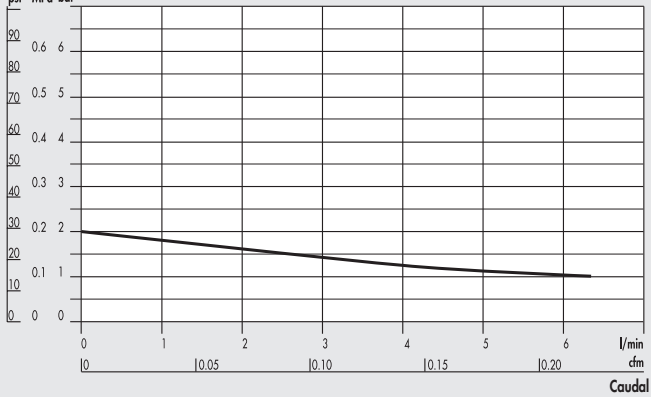


IMPORTANTE: para obtener detalles sobre los materiales utilizados, consulte la sección "datos técnicos generales".

CURVAS DE CAUDAL

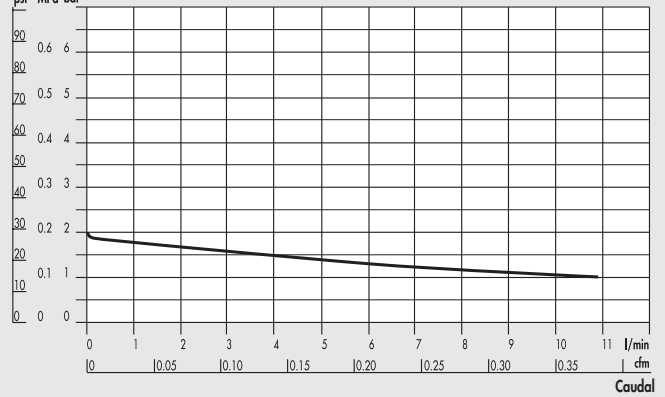
FR BIT F 1/8" 0-2

Pm = 0.9 MPa; 9 bar; 130 psi
Presión regulada
psi MPa bar



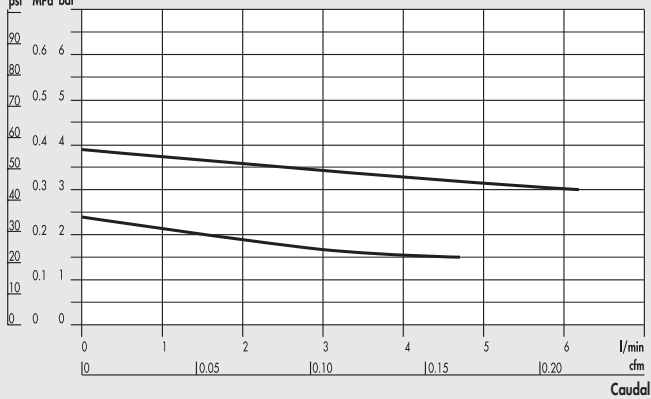
FR BIT F 1/4" 0-2

Pm = 0.9 MPa; 9 bar; 130 psi
Presión regulada
psi MPa bar



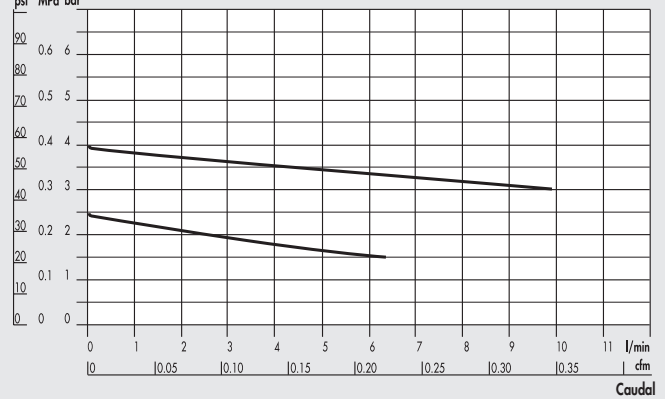
FR BIT F 1/8" 0-4

Pm = 0.9 MPa; 9 bar; 130 psi
Presión regulada
psi MPa bar



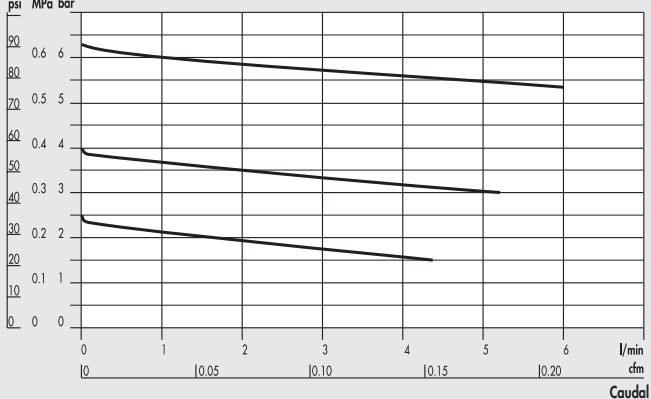
FR BIT F 1/4" 0-4

Pm = 0.9 MPa; 9 bar; 130 psi
Presión regulada
psi MPa bar



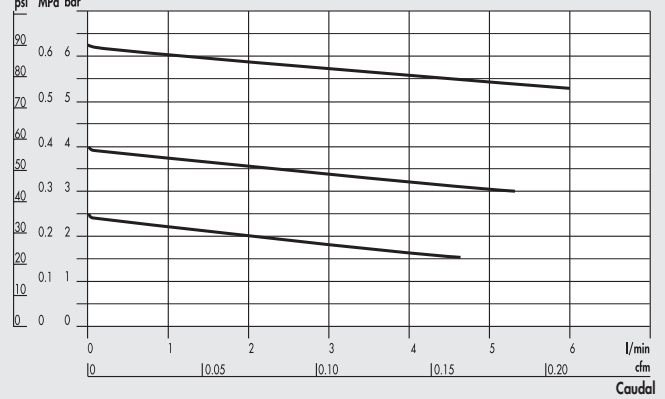
FR BIT F 1/8" 0-8; 0-12

Pm = 0.9 MPa; 9 bar; 130 psi
Presión regulada
psi MPa bar



FR BIT F 1/4" 0-8; 0-12

Pm = 0.9 MPa; 9 bar; 130 psi
Presión regulada
psi MPa bar

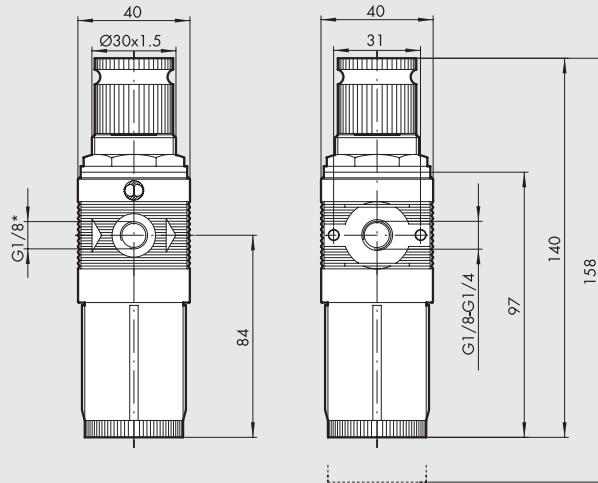


GRUPOS

bit FILTRO-REGULADOR SERIE F PARA AGUA

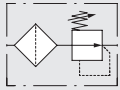


DIMENSIONES



CÓDIGOS DE PEDIDO

Código	Referencia
5105102F	FR BIT F 1/8 20 02
5105105F	FR BIT F 1/8 20 04
5105108F	FR BIT F 1/8 20 08
5105111F	FR BIT F 1/8 20 012
5205102F	FR BIT F 1/4 20 02
5205105F	FR BIT F 1/4 20 04
5205108F	FR BIT F 1/4 20 08
5205111F	FR BIT F 1/4 20 012



* PPuerto de manómetro

NOTAS